

Modell: TR250B50

ASZTALI GŐZSTERILIZÁTOR
automata működésű



Használati útmutató

1. Áttekintés

A TR250B50 készülék egy asztali, a nyomást gyorsan kialakító, kompakt orvosi gőzsterilizátor. A készülék a sterilizációs kamrába előzőleg betöltött, tiszta vizet egy elektromos fűtőberendezés segítségével melegíti fel. A készülékben keletkező, nyomás alá helyezett gőz megfelel a sterilizációval szembeni elvárásoknak, és elvégzi a kívánt eszközök sterilizálását. A rendszer nyomásszabályozóval rendelkezik, amit 0,01489 MPa – 0,21 MPa érték között, a hőmérsékletet pedig 103 °C – 134 °C között lehet beállítani. A sterilizálás idejét az időzítő segítségével lehet megadni a sterilizálással kapcsolatos igényeknek megfelelően, 1 perc és 99 perc 59 másodperc közötti időtartam beállításával. A készülék rendelkezik a túlmelegedés elleni védelmi rendszerrel, valamint a sterilizálás végén aktiválódó, hangjelzéses riasztás-funkcióval. A sterilizátor használata könnyű, biztonságos és megbízható. A tiszta és száraz munkakörnyezet biztosítása érdekében a sterilizációs kamrában, illetve a biztonsági szelepnél keletkező felesleges gőz a sterilizátor víztartályába kerül.

Ez a készülék széleskörűen alkalmazható az orvosi ruházat és orvosi eszközök fertőtlenítésére és sterilizálására. A készülék különösen alkalmas a műtőkben sürgősen szükségessé váló eszközök gyors sterilizálására. A fentiekén kívül a sterilizátor tudományos kutatókörnyezetben is használható, asepsiskísérletek elvégzésére.

A készülék működési környezete:

- Hőmérséklet: 0 ~ 40 °C
- Relatív páratartalom: ≤ 85%
- Légnyomás: 86 ~ 106 kPa
- Áramellátás: AC 220 V ± 22 V, 50 Hz ± 1 Hz (földelt)

A készülék tárolási- és szállítási környezete:

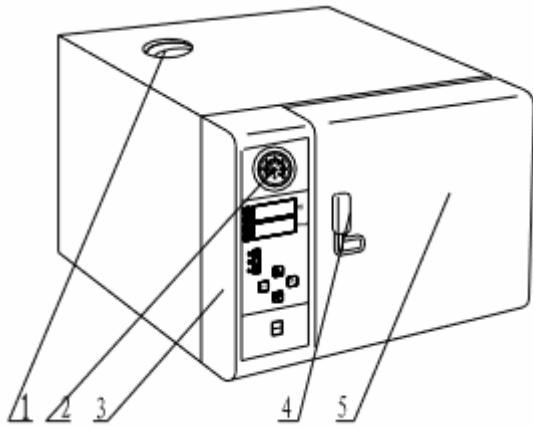
- Hőmérséklet: -20 ~ 50 °C
- Relatív páratartalom: 10 ~ 90%
- Légnyomás: 50 ~ 106 kPa

A készülékbe szerelt biztonsági szelep automatikusan működésbe lép, ha a gőz nyomása meghaladja a 0,24 MPa értéket, illetve a 140 °C (284 °F) hőmérséklet elérésekor a rendszer automatikusan kikapcsol. A víz túlmelegedése elleni védelem, az elektromos túlterhelés elleni védelem, illetve a sterilizátor ajtajának biztonsági zárja miatt a készülék használata biztonságos és megbízható.

2. A készülék felépítése és működési elve

2.1. A készülék felépítése

A készülék az 1-es ábrán bemutatott, alábbi részekből áll: sterilizáló kamra, eszköztartó tálca, víztartály, irányítópanel.

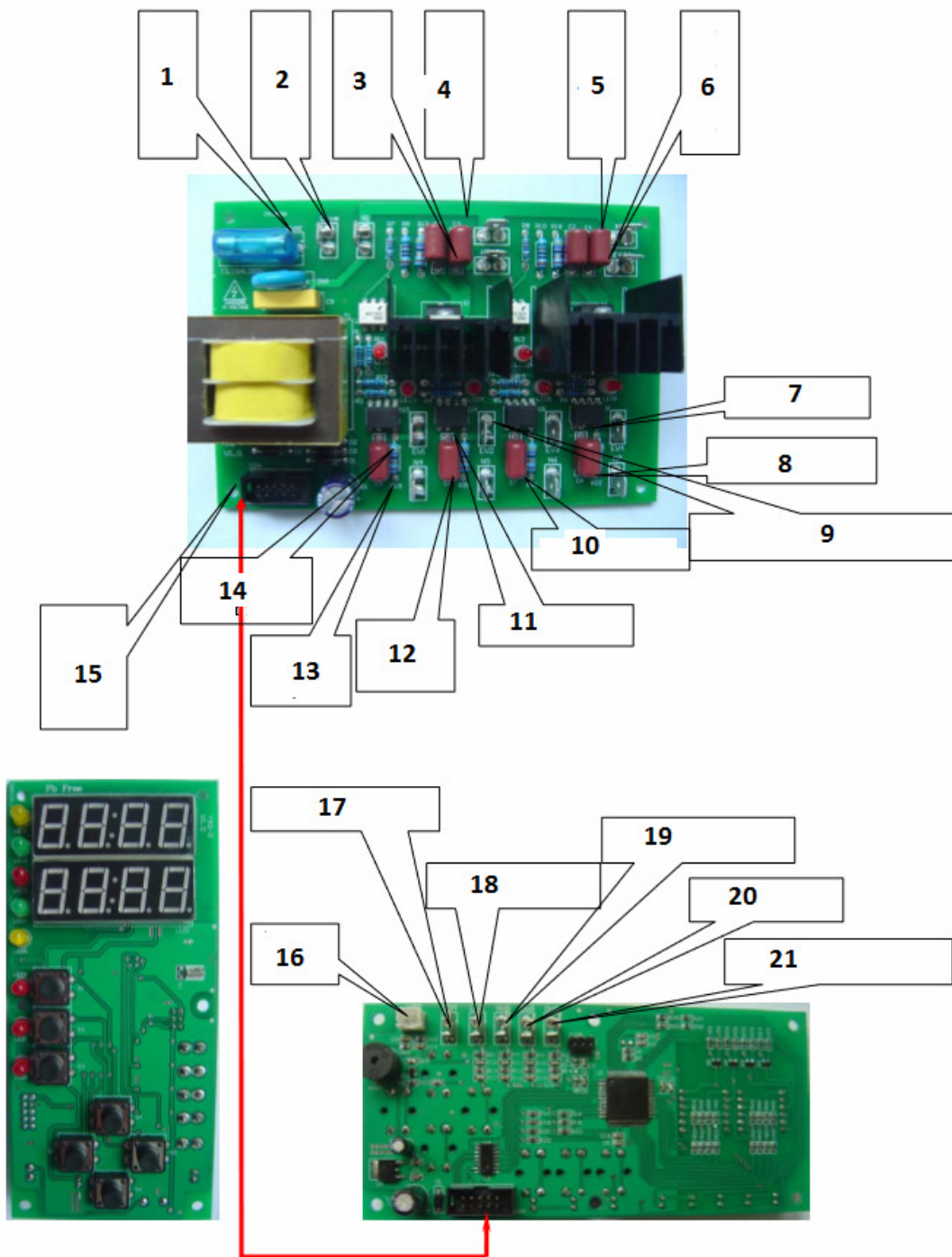


1. ábra

- 1: víztartály
- 2: nyomásmérő
- 3: irányítópanel
- 4: fogantyú
- 5: kamra ajtaja

2.2. Működési elv

Ez a készülék a gravitációs típusú, nyomás alá helyezett gőzt alkalmazó sterilizációs elv szerint működik. A készülék a sterilizációs kamrába töltött 1-1,2 liter desztillált vizet elektromos fűtés segítségével nyomás alá helyezett gőzt termel. A nyomás alatt tartott gőz elpusztítja a sterilizálni kívánt eszközök felületén található mikroorganizmusokat, így eléri a sterilizációs hatást.



2. ábra.

- 1: fireline bemenet
- 2: nulla vezető bemenet
- 3: szártócső
- 4: nulla vezető kimenet
- 5: nulla vezető kimenet
- 6: fűtőszál
- 7: hűtőventillátor
- 8: nulla vezető kimenet
- 9: vízleeresztésért felelős elektromágnes
- 10: nulla vezető kimenet
- 11: elektromágnes

- 12: nulla vezető kimenet
- 13: nulla vezető kimenet
- 14: vízbeeresztésért felelős elektromágnes
- 15: irányítópanel interfész
- 16: NTC érzékelő
- 17: nyilvános port
- 18: alacsony vízmennyiség kapcsoló
- 19: magas vízmennyiség kapcsoló
- 20: ajtó kapcsoló
- 21: túlmelegedés elleni védelem

3. Specifikáció

- Maximális működési nyomás és hőmérséklet: 0,22 MPa / 134°C
- Sterilizálási nyomás és hőmérséklet beállítható tartománya: 0,01489 MPa – 0,22 MPa / 103 °C – 134 °C
- Idő beállítható tartománya: 1 perc - 99 perc 59 másodperc
- A sterilizátor térfogata: 50 liter (Φ 340 × 550 mm)
- Az eszköztartó tálca mérete: 500 mm × 250 mm × 30 mm (4 darab)
- Áramellátás: 2,7 kW, AC 220 V, 50 Hz
- Méret: 77 × 60 × 54 cm
- Szállításkori méret: 90 × 70 × 70 cm
- Tömeg: bruttó 110 kg, nettó 92 kg

6. A készülék használata

6.1. Használat előtti átvizsgálás

1. Az áramforrás ellenőrzése

Ellenőrizze, hogy a hálózati áramforrás megfelel-e a termékspecifikációban leírt követelményeknek: egyfázisú, AC 220 V, 50 Hz.

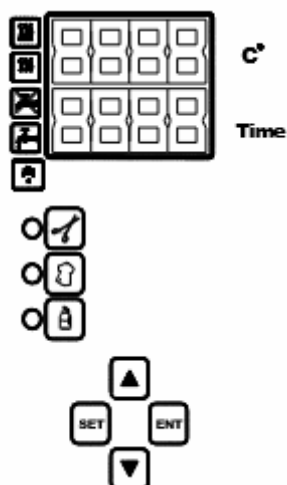
2. Készítsen elő 5 liter desztillált vizet.

3. Győződjön meg arról, hogy a textilek nincsenek-e túl szorosan összekötve.

4. Sterilizációs indikátor használata (kémiai, illetve biológiai indikátorok).

6.2. A billentyűk, jelzőfények, kapcsolók és jelzések

Az irányítópanel (3. ábra)



3. ábra

Nyomásmérő

A sterilizátor belsejében fennálló nyomás (MPa, psi) kijelzése, valamint a belső hőmérséklet (°C, °F) kijelzése.

SET billentyű

A sterilizálási hőmérséklet (0-134°C) beállítása, a sterilizálási idő (1 perc – 99 perc 59 másodperc) megadása és a sterilizálási folyamat ellenőrzése.

▲ billentyű

A hőmérséklet és az idő értékének növelése, valamint a hangjelzés kikapcsolása.

▼ billentyű

A hőmérséklet és az idő értékének csökkentése, valamint a hangjelzés kikapcsolása.

ENT billentyű

A sterilizálási idő és hőmérséklet beállításának elfogadása, valamint a készülék vészleállítása működés közben.

Kijelző

Hőmérséklet kijelzése: a beállított érték és a kamra tényleges hőmérséklete, 0-134°C illetve 103-134°C
 Idő kijelzése: a beállított idő és a sterilizációból hátralevő idő, 0 perc és 99 perc 59 másodperc között. Amennyiben a kamra hőmérséklet eléri az előre megadott értéket, a készülék a folyamatból hátralevő időt jeleníti meg.



Melegítés jelzőfény

Az ENT billentyű megnyomásakor ennek a jelzőfénynek a kigyulladás jelzi, hogy a készülék elkezdte a melegítési folyamatot. A jelzőfény kialszik, amikor a készülék elérte a beállított hőmérsékletet.



Sterilizáció jelzőfény

A jelzőfény kigyulladás jelzi, hogy a készülék elérte a beállított hőmérsékletet.



Túlmelegedés jelzőfény

A jelzőfény villogása azt jelzi, hogy a víztartályból a víz áttöltése zajlik a sterilizációs kamrába. A jelzőfény

folyamatosan világít, ha az alacsony vízmennyiség miatt fennáll a túlhevülés veszélye.



Vízöltés jelzőfény

A jelzőfény világít, ha a víz töltése zajlik.



Szárítás jelzőfény

A jelzőfény kigyulladásra azt jelzi, hogy a készülék a szárítást végzi.

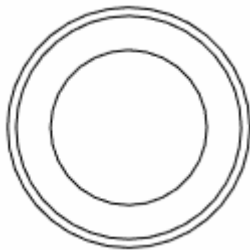
A vízgyűjtőtartály kivezető nyílása

A vízgyűjtő tartály tartalmát hetente ki kell üríteni.

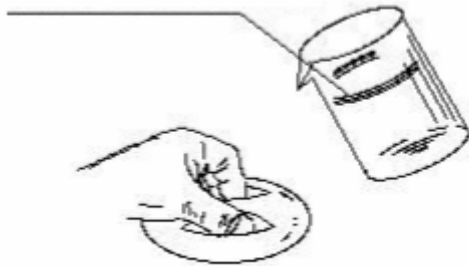
A víztartály kivezető nyílása

A víztartály tartalmát naponta ki kell üríteni.

Be- és kikapcsolás gombja



Víz kivezető nyílás



5 liter desztillált víz

4. ábra

6.3. A sterilizálás folyamata

1. Helyezze be a sterilizálni kívánt eszközöket

A sterilizálni kívánt tárgyakat helyezze az eszköztartó tálcára, majd a sterilizáló készülékbe. A tárgyak behelyezése után zárja be a sterilizáló készülék ajtaját.

2. Töltse fel a víztartályt

Töltsön 5 liter desztillált vizet a tartályba.

3. Bekapcsolás

Csatlakoztassa a készüléket a hálózatra, majd kapcsolja be a bekapcsológomb segítségével. A kijelző felvillanása, hangjelzés, valamint a hőmérséklet és idő jelzőfény jelzi, hogy a készülék a készenléti

állapotba lépett.


Eltérő eszközök sterilizálása

Jelleg	Behelyezés	Hőmérséklet (°C)	Idő (perc)
eszköz	külön-külön	134	4
		121	20
		105	25
	egy halomban	134	12
		121	30
		105	35
oldat	külön-külön	134	12
		121	30
		105	35

- Nyomja meg a SET billentyűt. Ekkor lehetősége van a hőmérséklet beállítására. A hőmérséklet kijelzés villogni kezd, az idő és a melegítési jelzőfény pedig kigyullad.
- A nyíl billentyűk segítségével végezze el az érték beállítását. Ha a billentyűket lenyomva tartja, az érték folyamatosan változik.
- Nyomja meg a SET billentyűt a sterilizációs idő megadásához. Az idő kijelzés villogni kezd, a hőmérséklet és a melegítési jelzőfény pedig kigyullad.
- A nyíl billentyűk segítségével végezze el az érték beállítását. Ha a billentyűket lenyomva tartja, az érték folyamatosan változik. A beállítás 1 perc és 99 perc 59 másodperc között lehetséges.
- Nyomja meg a SET billentyűt a szárítási idő megadásához. Ekkor az idő kijelzés villogni kezd, a melegítés jelzőfénye kialszik, a szárítás jelzőfénye pedig kigyullad.
- A nyíl billentyűk segítségével végezze el az érték beállítását. Ha a billentyűket lenyomva tartja, az érték folyamatosan változik. A beállítás 1 perc és 99 perc 59 másodperc között lehetséges.
- A SET billentyű megnyomásával véglegesítse a sterilizálás beállításait. A hőmérséklet és idő kijelzése nem villog tovább, és a melegítés jelzőfénye kialszik.

A sterilizálás indítása



Nyomja meg az ENT billentyűt. A  jelzőfény villogása jelzi, hogy a kamrába betöltődik a megfelelő vízmennyiség. A kamra töltöttségekor a jelzőfény kialszik. A sterilizáció megkezdésekor a készülék kijelzi a kamra tényleges hőmérsékletét, a melegítési és időjelzőfény kigyullad. A beállított hőmérséklet elérésekor a melegítés jelzőfény kialszik és elkezdődik a sterilizációs idő visszaszámlálása.

A sterilizálás befejezése

Amikor a visszaszámláló nullához ér, a sterilizálási folyamat befejeződését hangjelzés jelzi, melyet a nyílbillentyűk egyikének megnyomásával lehet kikapcsolni.

Lehülés

A gőz automatikus kieresztése után akkor nyissa ki a kamra ajtaját, ha a nyomásmérő visszaállt nulla állapotba.

Szárítás

Nyissa ki az ajtót kb. 1 cm-nyire és nyomja meg a DRY gombot a szárítás megkezdéséhez. A szárítást jelző fény kigyullad, és elindul a szárítás idejének visszaszámlálása.

A szárítás befejezése

Amikor a visszaszámláló nullához ér, a szárítási folyamat befejeződését hangjelzés jelzi, melyet a nyílbillentyűk egyikének megnyomásával lehet kikapcsolni.

Hibaelhárítás

- Az ajtó jelzőfény világít és hangjelzés szól: zárja be az ajtót és indítsa el újra a készüléket.
- Az elfelejtett hőmérséklet és idő beállítások ellenőrzése
 - Sterilizálás közben nyomja meg a SET billentyűt. A kijelzőn a nyíl gombok megnyomásáig megjelenik a hőmérsékleti beállítás.
 - Nyomja meg ismételten a SET billentyűt az idő érték kijelzéséhez, amíg a nyíl gombokat le nem nyomja.
 - A sterilizálás folyamata a SET gombbal folytatható.
 - Ha a SET billentyű helyett az ENT gombot nyomja meg, megszólal a készülék hangjelzése. Ezt a nyíl billentyűk egyikének megnyomásával lehet kikapcsolni. Ekkor a fentiek szerint végezze el a hőmérséklet és idő értékek beállítását.



- Vízhiány és túlmelegedés: a vízhiányra a készülék hangjelzése, valamint a jelzőfény kigyulladására hívja fel a figyelmet. Ekkor a rendszer automatikusan kiereszti a felgyűlt nyomást. Kapcsolja ki a készüléket és kezdje elölről a sterilizálási folyamatot.
- Elektromos túlterhelés elleni védelem: elektromos túlterheltség esetén a biztosíték automatikusan megszakítja az áramellátást. A probléma megoldása után indítsa újra a készüléket, adja meg a hőmérséklet és idő értékeket, stb.
- Vészleállítás: váratlan események vagy hibás működés esetén nyomja meg az ENT billentyűt. A hangjelzést a nyíl gombok egyikének megnyomásával lehet kikapcsolni. A sterilizáció újrakezdéséhez ismételten adja meg a hőmérséklet és idő értékeket.

6.4. Biztonságos működés

- Nyitott ajtóval a készülék nem üzemel.
- Alacsony vízmennyiség és túlhevülés elleni védelem. Vízhiány esetén a rendszer automatikusan kikapcsol.
- Elektromos túlterhelés elleni védelem. Túlterheltség esetén a rendszer automatikusan kikapcsol.
- Biztonsági szelep. Ha a nyomás meghaladja a 0,24 MPa értéket, a sterilizátor automatikusan kiereszti a túlnyomáshoz vezető gőzmennyiséget.
- Túlmelegedés elleni védelem. Ha a kamra tényleges hőmérséklete eléri a 140°C-ot, a rendszer áramellátása automatikusan megszűnik.

7. Karbantartás

- A sterilizálási hatás megbízhatóságának ellenőrzésére a sterilizálni kívánt eszközökkel együtt helyezzen kémiai indikátort vagy biológiai indikátort a sterilizáló kamrába, így a hatékonyság a sterilizálást követően ellenőrizhető.
- Ha a sterilizációs folyamat közben probléma lép fel, annak megoldásakor várjon 5 másodpercet a készülék újraindításáig. Ekkor valamennyi korábbi beállítás elveszik.
- A biztonsági szelep ellenőrzését évente el kell végezni, és hiba esetén cserélni kell azt. Amennyiben a biztonsági szelep a készülék működése közben meghibásodik, és a nyomás túlságosan megnő, a készülék áramellátását biztonsági okokból meg kell szakítani.
- A gumi tömítés könnyen elöregszik, ezzel együtt pedig szivárgás léphet fel. Ilyen esetekben időben végezze el a tömítések cseréjét.
- A nyomás- és hőmérsékletmérő sztenderdizálását évente el kell végezni.
- A készüléket tartsa tisztán, felszínét óvja a rozsdásodástól, és hetente tisztítsa le desztillált víz használatával.
- Ha a víztartályt csak ritkán használja, használatba vétel előtt tisztítsa meg desztillált víz segítségével. Rendszeres használat esetén ezt a tisztítást hetente egyszer el kell végezni.
- Hibaelhárítás

Hiba	Hiba lehetséges oka	Megoldás
Hangjelzés, a túlmelegedést jelző fény villog.	A kamrában túl kevés víz található.	Fordítsa a szelepet „FILL” állásra, és töltsön legalább 1-

		1,2 liter vizet a kamrába.
	A túlmelegedés elleni védelem alkatrésze meghibásodott.	Cserélje ki az alkatrészt.
Az áramellátás váratlanul megszakad.	Magas áramlökés.	Ellenőrizze a hálózat tulajdonságait.
	Rövidzárlat.	Ellenőrizze a készülék elektromos alkatrészeit. Ha égett szagot érez, cserélje ki a meghibásodott alkatrészt.
A bekapcsolást jelző fény világít, a melegítést jelző fény nem, a működés szokatlan.	Az ajtó nyitva van, vagy meghibásodott az érzékelője.	Zárja be a kamra ajtaját vagy cserélje ki az érzékelőt.

Megjegyzés

- Eltérő jellegű tárgyak, illetve amik egymásra hatással lehetnek a sterilizáció során, nem helyezhetők egyidőben a készülékbe.
- Sterilizálási kellékek: tálca az eszközök elhelyezésére, illetve dob a ruhák sterilizálásához.
- Csipesz: a sterilizációs tálcát ennek segítségével vegye ki a kamrából.

FIGYELEM!

Ha a nyomás meghaladja a 0,24 MPa értéket, a sterilizátor gőz kieresztésével automatikusan elvégzi a nyomás csökkentését. Ha a biztonsági szelep meghibásodik és a nyomás folyamatosan emelkedik, azonnal kapcsolja ki a készüléket. A figyelmeztető jelzés a készülék hátoldalán helyezkedik el.